



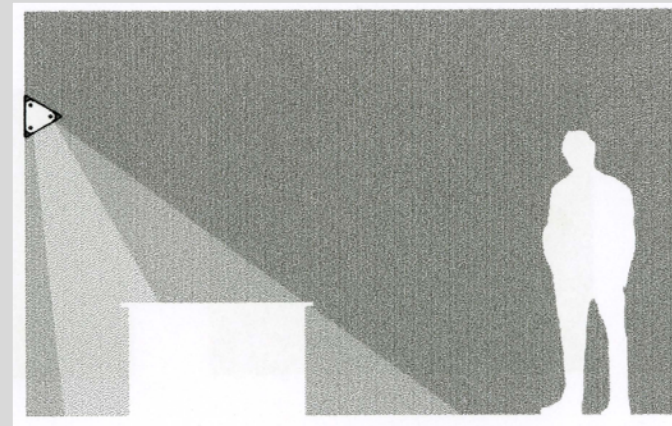
UNIVERSITAT POLITÈCNICA
DE CATALUNYA
BARCELONATECH



EDICIONS DE DISSENY

LLUMENERA TRIEDRE

PER SUSPENSÍO, APLIC, O DE PEU



LLUMENERA TRIEDRE

PER SUSPENSÍO, APLIC, O DE PEU



UNIVERSITAT POLITÈCNICA
DE CATALUNYA
BARCELONATECH



EDICIONS DE DISSENY

CARACTERÍSTIQUES PRINCIPALS

De dimensions mitjanes o grans, forma allargada per tub fluorescent, amb aplicació bàsica als àmbits domèstics.

SITUACIÓ	INTERIOR
POSICIÓ	SUSPENSÍO, APLIC I DE PEU
NIVELLS D'IL·LUMINACIÓ	VARIABLES segons sistema

VERSATILITAT	Amb capacitat per instal·lar-la de suspensió sobre una taula de menjador o reunió, adossada a una paret dirigint la llum a sostre, a paret o al espai, o de peu amb posicions discrecionals i també situar-les formant un conjunt lineal amb dos o més unitats.
	Pot emprar diferents models de difusors o plaques opaques i revestir-la amb elements decoratius variis
	Capacitat de funcionament amb un o dos tubs.

SISTEMA ELÈCTRIC	Alimentació de corrent per un extrem i interruptor per l'altra.
-------------------------	---

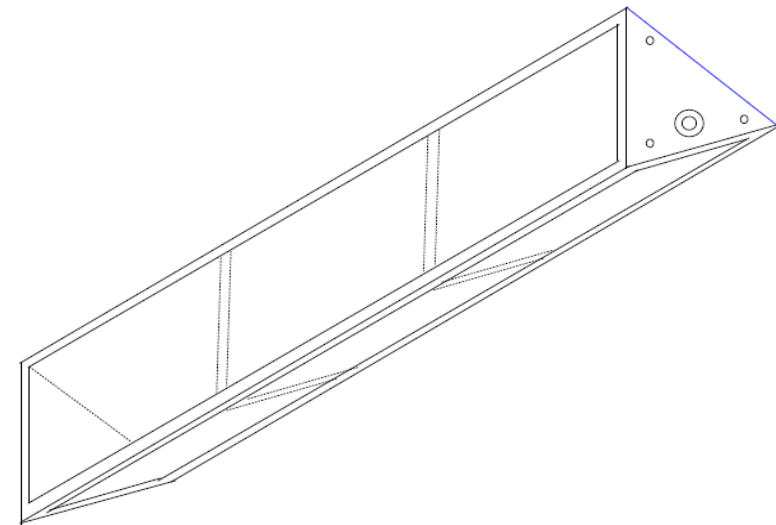
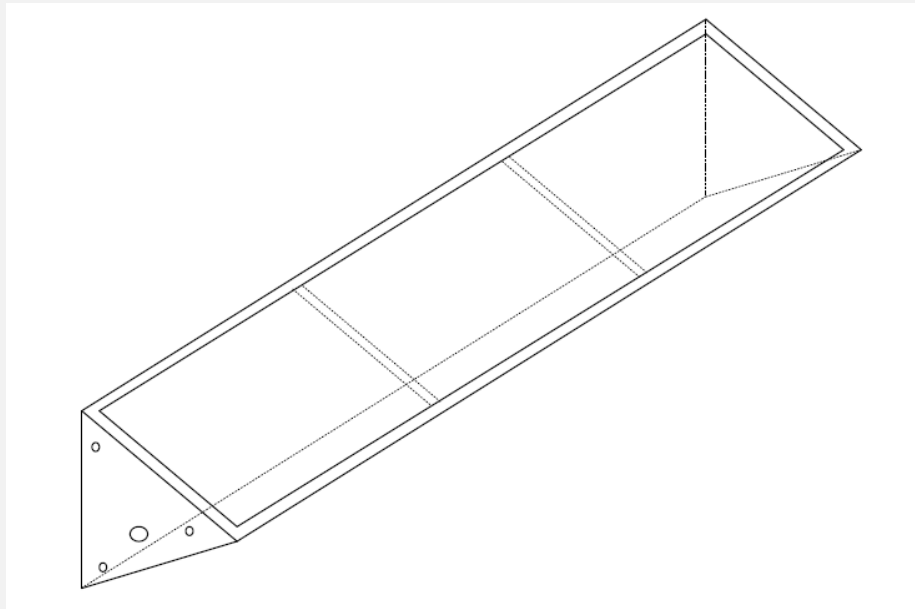
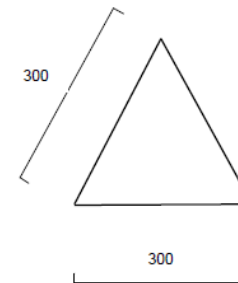
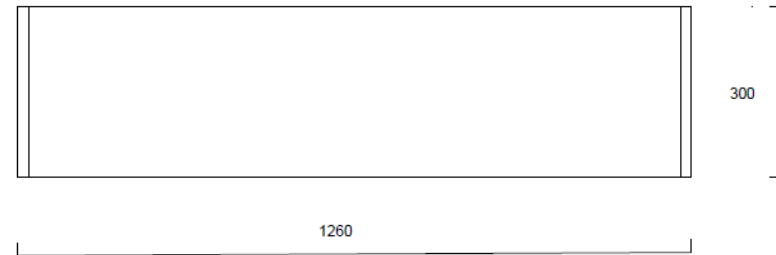
REGULACIÓ	Permet instal·lar regulador, amb tub adequat
------------------	--

LLUMENERA TRIEDRE

PER SUSPENSÍO, APLIC, O DE PEU

CARACTERÍSTIQUES PRINCIPALS

VISTES BÀSIQUES



LLUMENERA TRIEDRE

PER SUSPENSÍO, APLIC, O DE PEU

EFFECTES VISUALS AL ESPAI

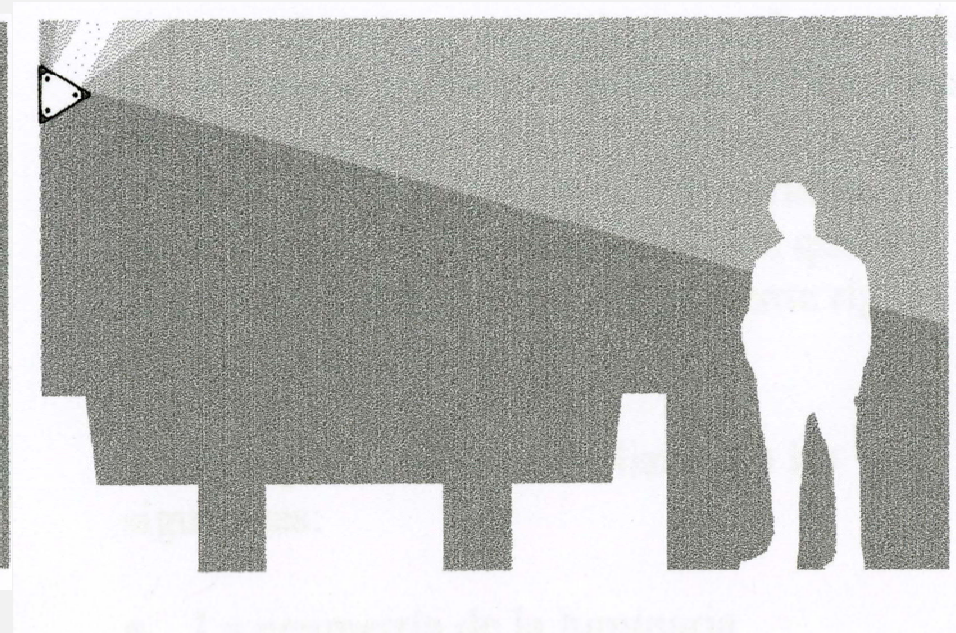
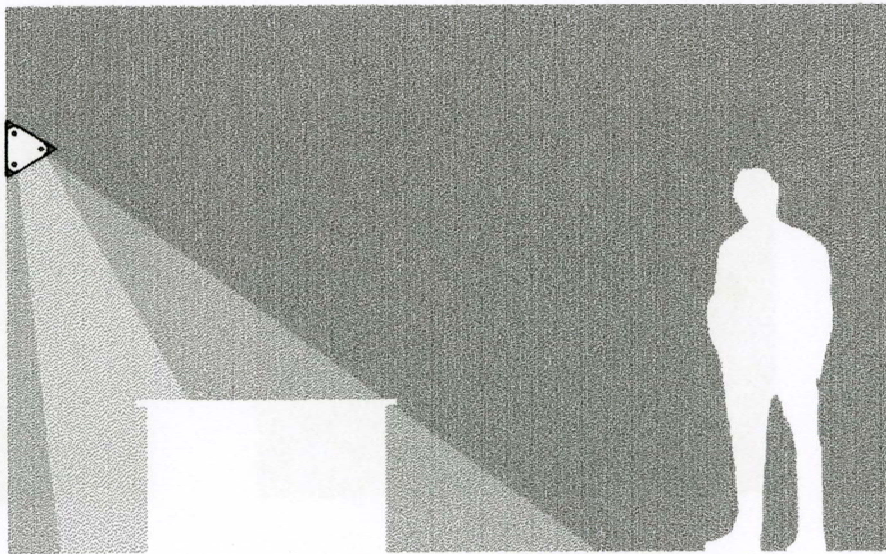


UNIVERSITAT POLITÈCNICA
DE CATALUNYA
BARCELONATECH



EDICIONS DE DISSENY

La disposició de les llumeneres **en posició com aplic a paret** pot donar il·luminació superior cap al sostre o inferior de la paret i al terra.



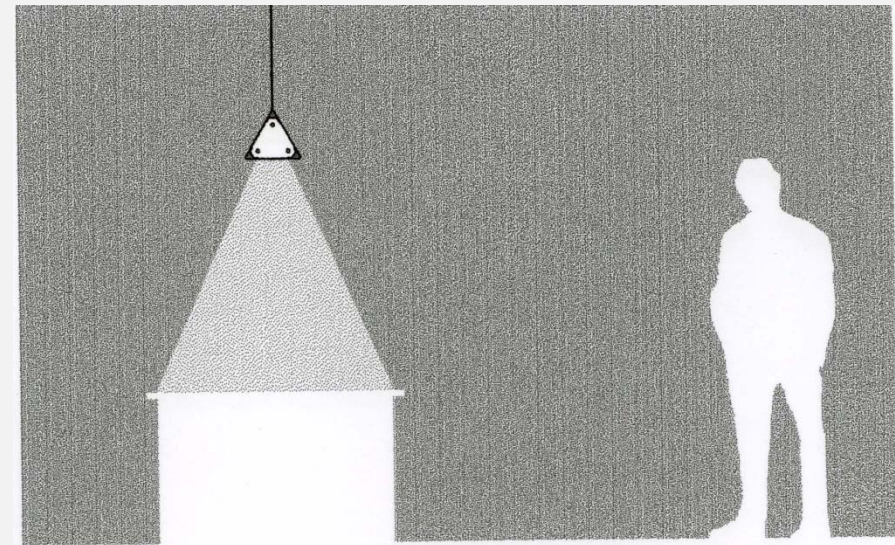
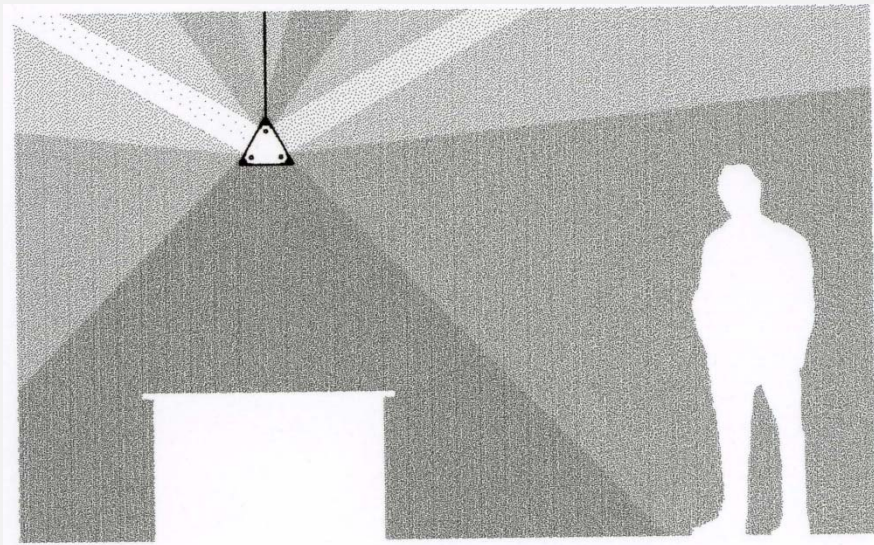
LLUMENERA TRIEDRE

PER SUSPENSÍO, APLIC, O DE PEU



PER EFECTES VISUALS AL ESPAI

La disposició de les llumeneres **en posició de suspensió** pot donar il·luminació sobre una taula de menjador –en cas d’habitatge- o sobre taula de reunions o treball –en cas d’oficines-..

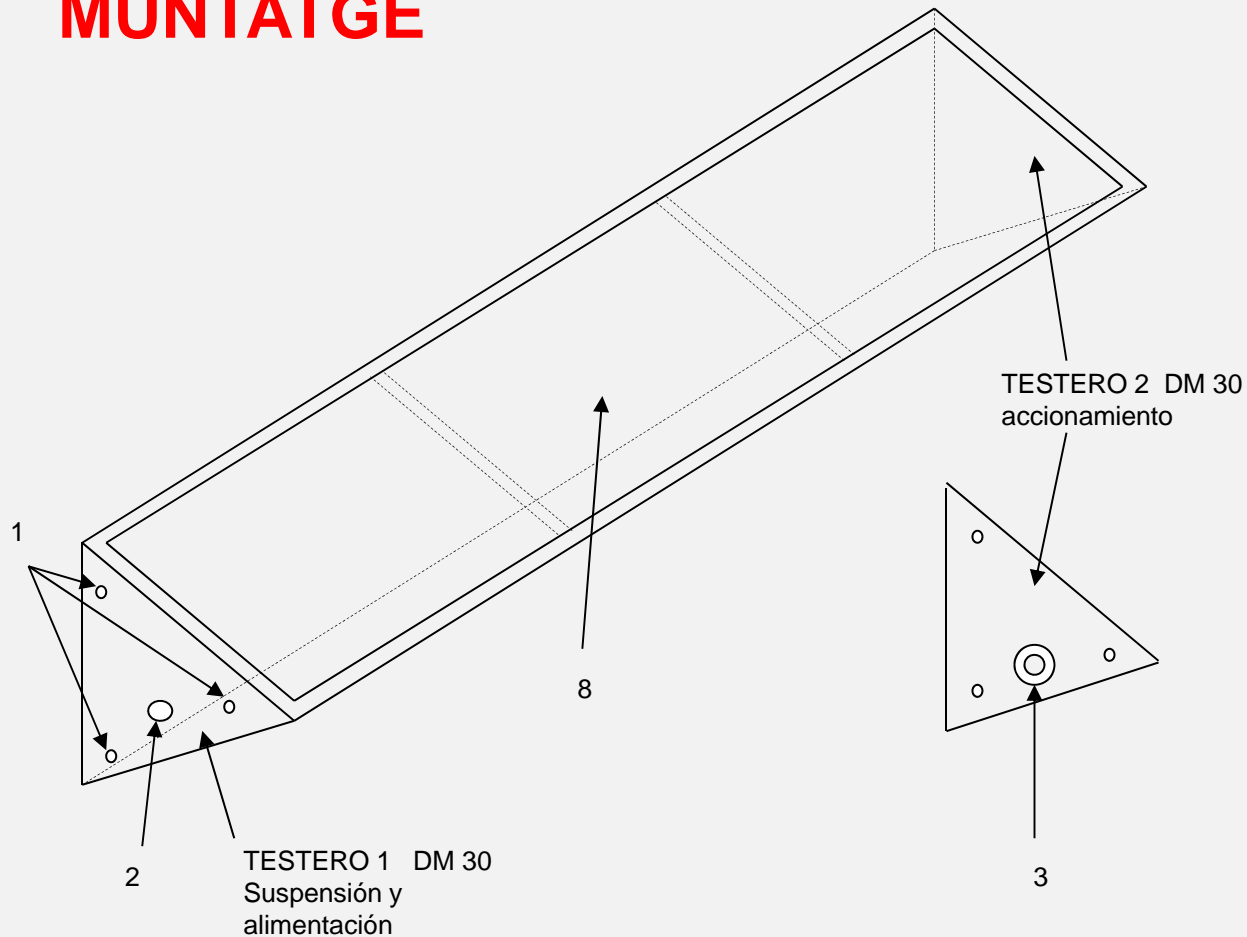


LLUMENERA TRIEDRE

PER SUSPENSÍO, APLIC, O DE PEU



MUNTATGE



LEYENDA

- 1 Elemento suspensión
- 2 Entrada electricidad
- 3 Pulsador-regulador de accionamiento
- 4 Placas traslúcidas
- 5 Tubo metálico soporte fluorescente
- 6 Borne removible PVC conexión tubo
- 7 Reactancia electrónica
- 8 Placa traslúcida decorable